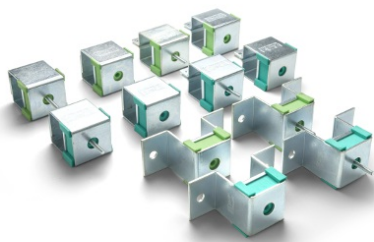


Akustik + Sylomer®

GRAND AKUSTIK + SYLOMER®



Ces supports antivibratoires ont été conçus pour la suspension de faux-plafonds acoustiques, de tuyauteries vibrantes et de machines devant être suspendues. Les propriétés extraordinaires du polyuréthane micro-cellulaire Sylomer® permettent d'obtenir des valeurs d'isolation excellentes par rapport à d'autres supports qui emploient du caoutchouc ou du liège ou une combinaison des deux.

CARACTÉRISTIQUES TECHNIQUES

Ces supports antivibratoires sont fabriqués en deux mélanges spéciaux de Sylomer® pour une meilleure adaptation à la charge de chaque application. Une grande variété de cadres métalliques et d'éléments de fixation facilite leur installation, pour une meilleure adaptation à chaque type de travaux.

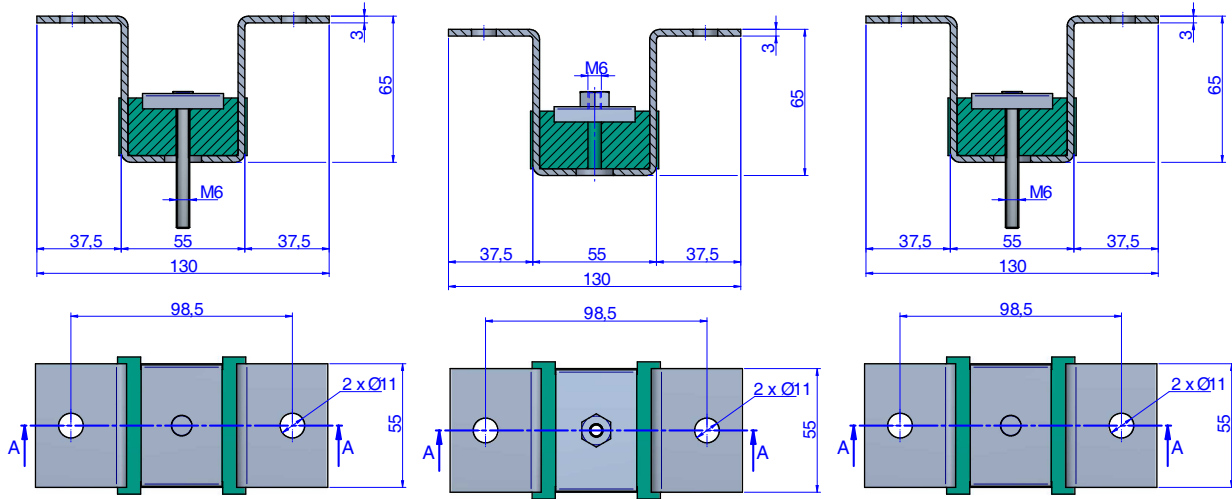
La robustesse de leurs parties métalliques leur permet de supporter des charges de traction comprises entre 650 et 1000 Kg. Ils sont livrés avec un traitement anticorrosif capable de résister aux environnements les plus exigeants.



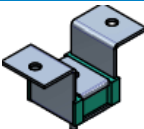
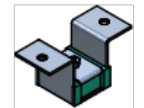
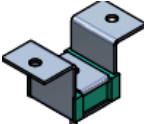
Akustik + Sylomer®

GRAND AKUSTIK + SYLOMER®

DESIGNS



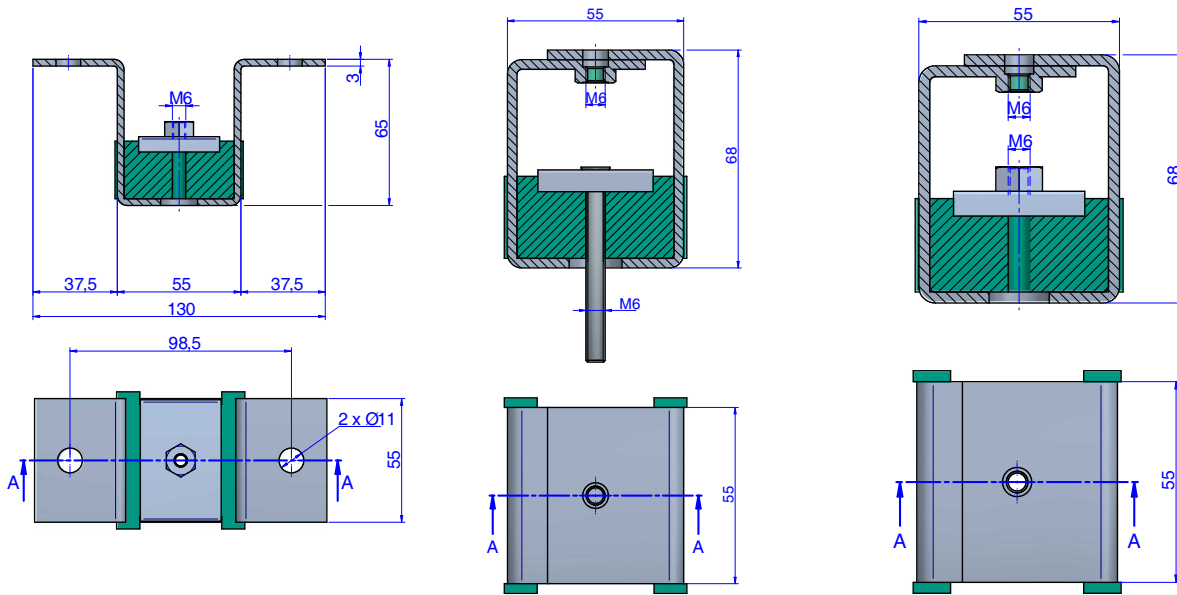
DIMENSIONS

| | Genre | Sommaire | CHARGE Kg. MAX | Code |
|---|--------------------------------------|---|-------------------|-------|
|  | Grand Akustik 1 + Sylomer®60 Type A | Se fixe directement au plafond au moyen de deux trous et au profilé au moyen d'une vis mâle "type A". | 60 | 23601 |
|  | Grand Akustik 1 + Sylomer®60 Type B | Se fixe directement au plafond au moyen de deux trous et au profilé au moyen d'une fixation femelle "type B". | 60 | 23609 |
|  | Grand Akustik 1 + Sylomer®150 Type A | Se fixe directement au plafond au moyen de deux trous et au profilé au moyen d'une vis mâle "type A". | 150 | 23617 |

Akustik + Sylomer®

GRAND AKUSTIK + SYLOMER®

DESIGNS



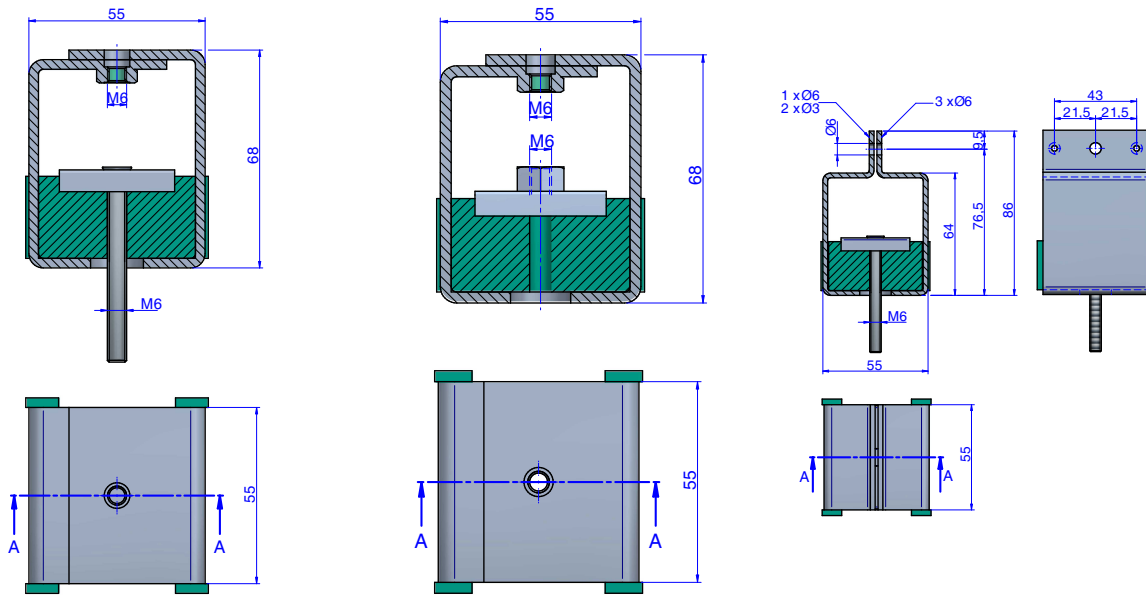
DIMENSIONS

| | Genre | Sommaire | CHARGE Kg. MAX | Code |
|--|---|---|-------------------|-------|
| | Grand Akustik 1 + Sylomer®150 Type B | Se fixe directement au plafond au moyen de deux trous et au profilé au moyen d'une fixation femelle "type B". | 150 | 23625 |
| | Grand Akustik 2 + Sylomer®60 Type A | Se fixe directement au plafond au moyen de deux trous et au profilé au moyen d'une vis "typeA". | 60 | 23605 |
| | Grand Akustik 2 + Sylomer®60 Type B | Se fixe directement au plafond à l'aide de deux trous et au profilé au moyen d'une fixation femelle "type B". | 60 | 23613 |

Akustik + Sylomer®

GRAND AKUSTIK + SYLOMER®

DESIGNS



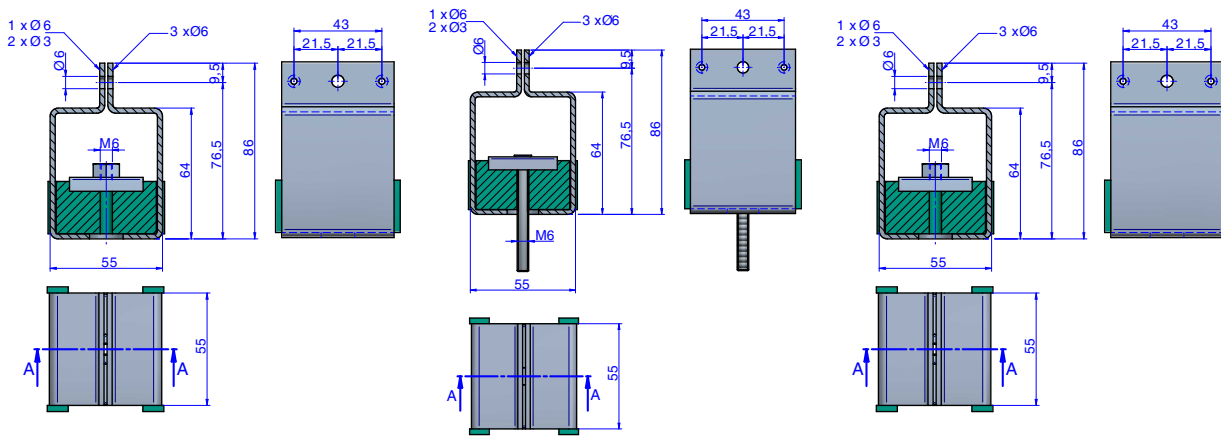
DIMENSIONS

| | Genre | Sommaire | CHARGE Kg. MAX | Code |
|--|---|---|-------------------|-------|
| | Grand Akustik 2 + Sylomer@150 Type A | Se fixe directement au plafond au moyen d'une vis et au profilé au moyen d'une vis "type A". | 150 | 23621 |
| | Grand Akustik 2 + Sylomer@150 Type B | Se fixe directement au plafond au moyen d'une vis et au profilé au moyen d'une fixation femelle "type B". | 150 | 23629 |
| | Grand Akustik3 + Sylomer@60 Type A | Se fixe directement au plafond au moyen d'une vis et au profilé type "double T inversé" grâce à la conception de son cadre. | 60 | 23607 |

Akustik + Sylomer®

GRAND AKUSTIK + SYLOMER®

DESIGNS



DIMENSIONS

| | Genre | Sommaire | CHARGE Kg. MAX | Code |
|--|---|---|-------------------|-------|
| | Grand Akustik 3 + Sylomer®60 Type B | Se fixe directement au plafond au moyen d'une fixation femelle "type B" et au profilé type "double T inversé" grâce à la conception de son cadre. | 60 | 23615 |
| | Grand Akustik3 + Sylomer®150 Type A | Se fixe directement au plafond au moyen d'une vis et au profilé type "double T inversé" grâce à la conception de son cadre. | 150 | 23623 |
| | Grand Akustik 3 + Sylomer®150 Type B | Se fixe directement au plafond au moyen d'une fixation femelle "type B" et au profilé type "double T inversé" grâce à la conception de son cadre. | 150 | 23631 |